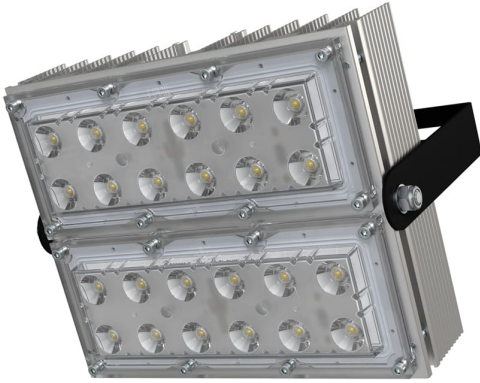


### Технические данные

Светодиодный светильник ПромЛед Прожектор 50 S Эко 5000К 80°



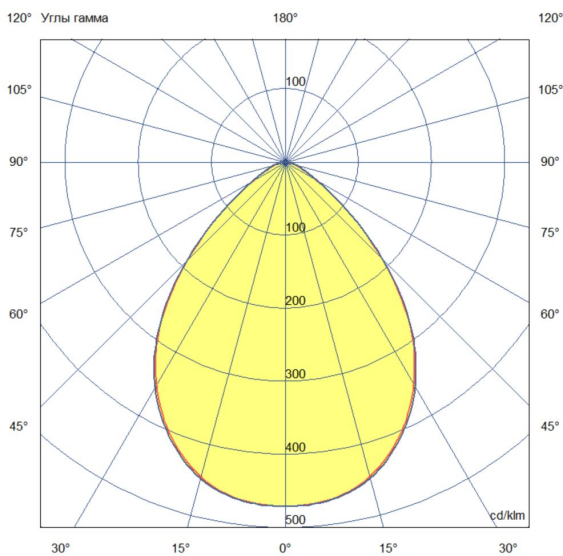
### 1. Описание серии

Серия промышленных светодиодных прожекторов для освещения футбольных полей, крытых спортивных площадок, складов и производственных помещений, портов и подобных больших территорий, открытых парковок. Прожекторы малых мощностей могут использоваться в том числе и в архитектурном освещении.

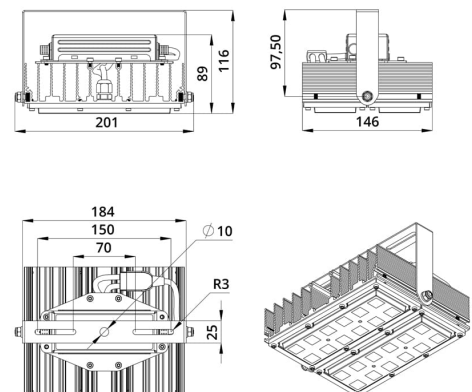
Универсальные «Прожекторы S» со световой эффективностью до 173 лм/Вт и прямоугольными линзами с широким набором оптик от 12 до 155x70 градусов. Модельный ряд серии включает мощности от 10 до 300 Вт. Светильники выполнены в алюминиевом экструдированном корпусе с большой площадью отдачи тепла, что обеспечивает эффективное теплоотведение от диодов. Вторичная оптика изготовлена из УФ-стабилизированного поликарбоната. В комплекте идет поворотный кронштейн, который позволяет регулировать положение светильника в двух плоскостях под нужным углом.

### 2. КСС и Габаритный чертеж

Кривая силы света



Габаритный чертеж



### 3. Основные технические данные и характеристики

Характеристики	Значение
Мощность, [Вт ±10%]:	55
Световой поток светильника, [лм ±5%]:	8 800
Номинальная коррелированная цветовая температура по ГОСТ 34819-2021, [К]:	5 000
Тип кривой силы света:	косинусная
Угол излучения, [°]:	80
Индекс цветопередачи (CRI), не менее:	70
Род тока:	AC
Напряжение питания, [В]:	~176-264
Частота напряжения электропитания, [Гц ±10%]:	50
Коэффициент мощности (Pf), не менее:	0,98
Класс защиты от поражения электрическим током (по ГОСТ IEC 60598-1-2017):	I
Рекомендуемая высота установки, [м]:	6-30
Степень защиты от пыли и влаги (по ГОСТ IEC 60598-1-2017):	IP67
Климатическое исполнение (по ГОСТ 15150-69):	УХЛ1
Температура эксплуатации, [°С]:	от -50 до +50
Срок службы светильника, не менее, [лет]:	12
Срок службы светодиодов, не менее, [ч]:	100 000
Гарантийный срок на светильник, [мес.]:	36
Материал оптического элемента:	УФ-стабилизированный поликарбонат
Материал корпуса:	профиль из алюминиевого сплава
Цвет покраски:	-
Габаритные размеры, не более, [мм]:	201×146×113
Тип крепления:	поворотный кронштейн
Масса, [кг]:	1,5
Стойкость к микросекундным импульсам большой энергии по СТБ МЭК 61000-4-5-2006 (IEC 61000-4-5:2005), L/N-Ре, [кВ]:	4
Стойкость к микросекундным импульсам большой энергии по СТБ МЭК 61000-4-5-2006 (IEC 61000-4-5:2005), L-N, [кВ]:	4