

Электронная документация

АЛЮМИНИЕВЫЙ ПРОФИЛЬ SL-COMFORT-3542-F-2000 ANOD BLACK

ОПИСАНИЕ

- Встраиваемый профиль с накладным фланцем для линейных светильников. Выполнен в черном цвете.
- Экран утоплен в плоскости профиля, что позволяет скрыть источник света от прямого контакта с глазами.
- Экраны, заглушки и другие дополнительные аксессуары поставляются отдельно.

ПРИМЕНЕНИЕ

- Для линейных светильников.
- Подсветка мебели, пазов, ниш и других элементов интерьера.
- Для светодиодных лент и линеек шириной до 22 мм.



22 мм




Встраиваемый

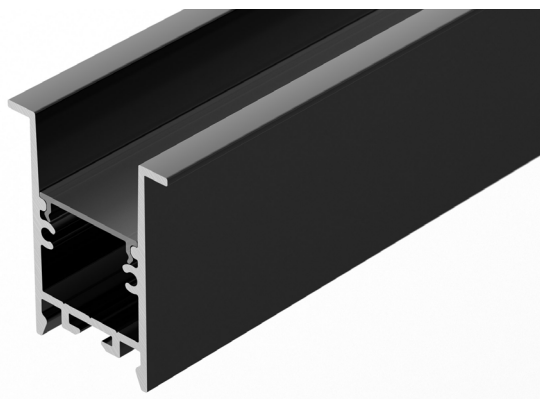
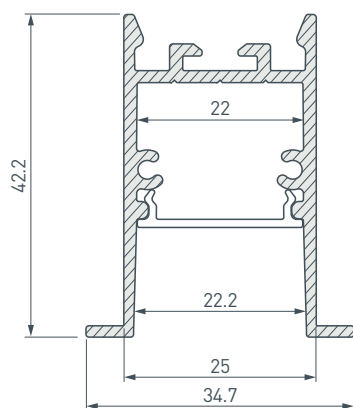


Черный

ПАРАМЕТРЫ

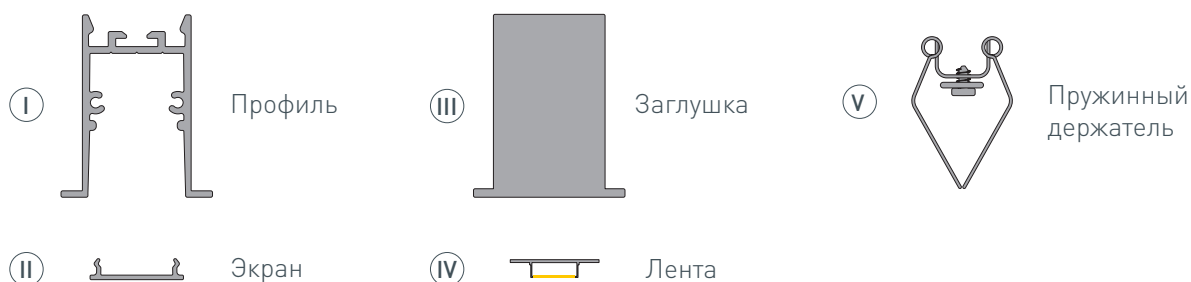
Артикул	031765
Модель	SL-COMFORT-3542-F-2000 ANOD BLACK
Цвет	 черный
Покрытие	анодированное
Форма (сечение)	с фланцем
Назначение	для прямоугольных светильников
Размеры профиля	2000×34.7×42.2 мм
Ширина площадки для лент	22 мм

ЧЕРТЕЖ

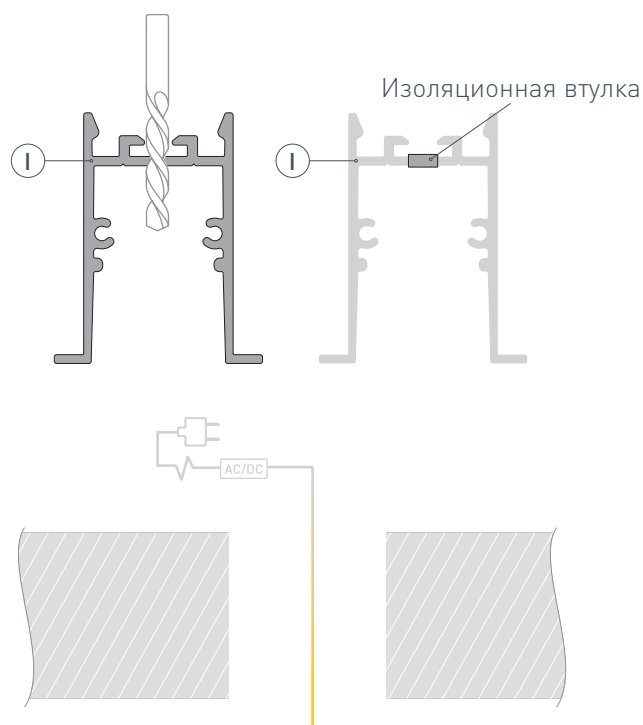


РУКОВОДСТВО ПО МОНТАЖУ ПРОФИЛЯ

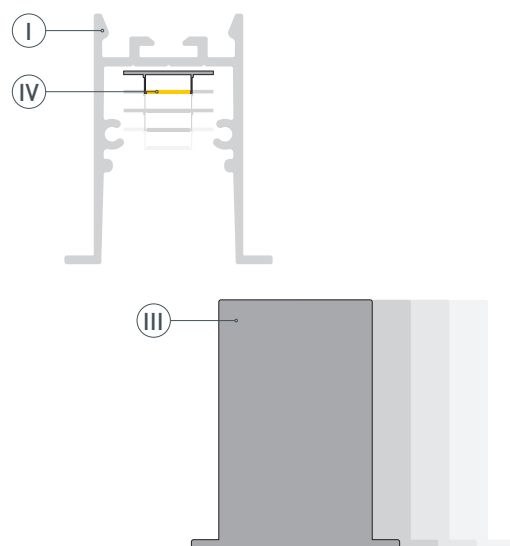
Установка профиля на пружинный держатель
Необходимые компоненты:



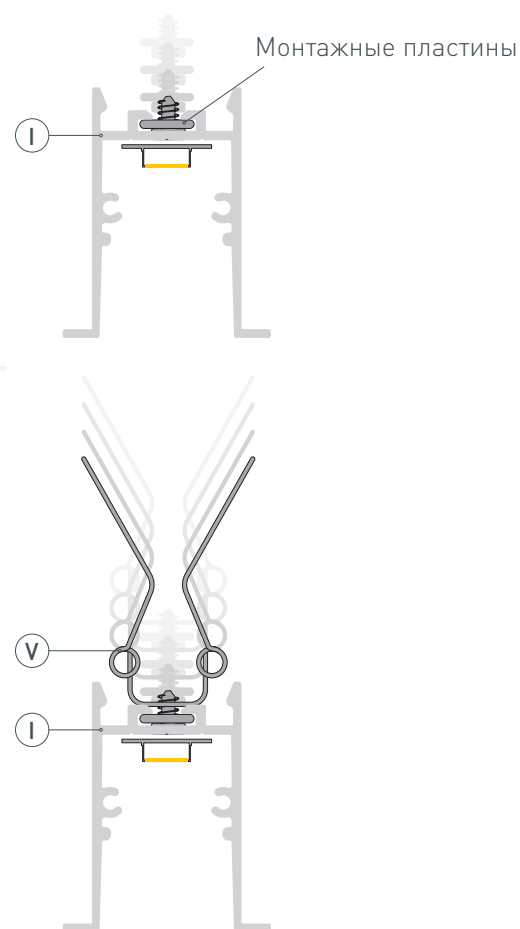
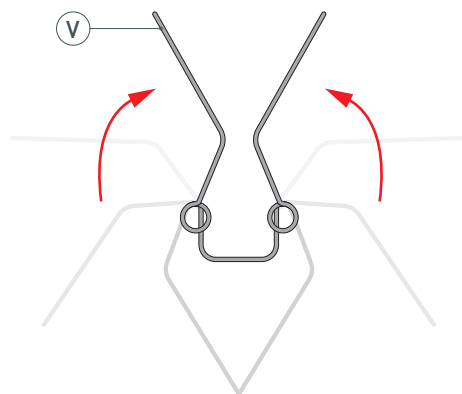
- 1** / Просверлите отверстие в профиле I для вывода кабеля питания светодиодной ленты. Установите и зафиксируйте в профиле I в отверстии для кабеля питания светодиодной ленты проходную изоляционную втулку. Подготовьте на поверхности паз для установки. Выведите наружу кабель от блока питания для светодиодной ленты.



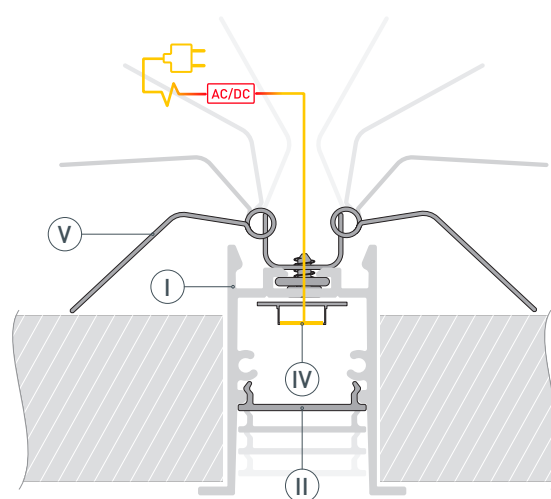
- 2** / Перед приклеиванием ленты рекомендуется обезжирить поверхность профиля I. Установите светодиодную ленту IV в профиль I. Установите на профиль I заглушки III.



- 3 / Вставьте монтажную пластину из комплекта пружинного держателя (V) в паз профиля (I) и зафиксируйте на ней держатель (V) с помощью шурупов.



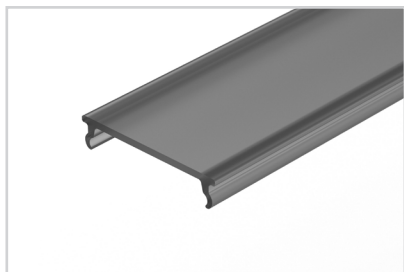
- 4 / Проведите кабель питания светодиодной ленты через изоляционную втулку в профиле (I). Подключите светодиодную ленту (IV), строго соблюдая полярность, обозначенную на плате. Максимально допустимая для подключения длина отрезка светодиодной ленты указана в инструкции к светодиодной ленте. Для обеспечения равномерного свечения ленты по всей длине рекомендуется подавать питание на светодиодную ленту с двух сторон. Установите экран (II) на профиль (I). Поднимите пружины держателей (V) вверх и вставьте профиль (I) в подготовленный паз, зафиксируйте профиль (I) в пазу, опустив пружины держателей (V), как показано на рисунке.



СОПУТСТВУЮЩИЕ ТОВАРЫ И АКСЕССУАРЫ

Приобретаются отдельно

Экран



031734
SL-COMFORT-2542-2000 BLACK

Экран



031733
SL-COMFORT-2542-2000 OPAL

Заглушка



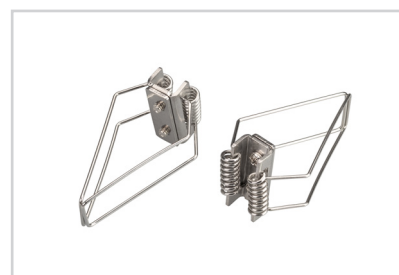
031783
SL-COMFORT-2542-F BLACK с отверстием

Заглушка



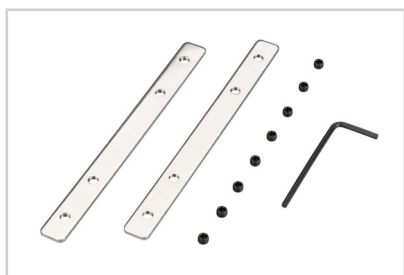
031782
SL-COMFORT-2542-F BLACK глухая

Держатель



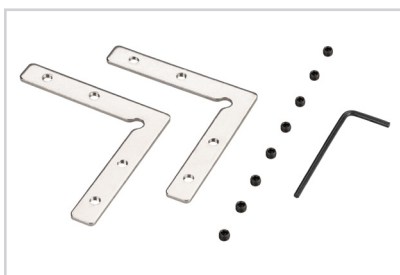
031801
Пружинный SL-COMFORT-F-2542

Соединитель профиля



031806
SL-COMFORT-2542-180 Set

Соединитель профиля



031807
SL-COMFORT-2542-90 Set