

Электронная документация

АЛЮМИНИЕВЫЙ ПРОФИЛЬ

STRETCH-SHADOW-2000 BLACK (A2-CONTOUR-PRO)

ОПИСАНИЕ

- Встраиваемый профиль для монтажа натяжного потолка, выполненный в черном цвете.
- Позволяет создать линию света между стеной и потолком без видимых частей алюминия.
- Хороший теплоотвод. Простая установка.
- Экраны поставляются отдельно.

ПРИМЕНЕНИЕ

- Создание линий света между стеной и потолком без видимых частей алюминия.
- Для создания «парящего» потолка.
- Формирование края натяжного потолка и придание ему привлекательного и законченного вида.
- Для светодиодных лент и линеек шириной до 10 мм.



10 мм




Встраиваемый



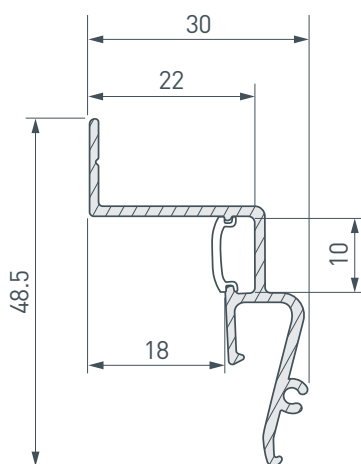
Черный

ПАРАМЕТРЫ

Артикул	039510
Модель	STRETCH-SHADOW-2000 BLACK (A2-CONTOUR-PRO)
Цвет	 черный
Покрытие	порошковая окраска
Форма (сечение)	фигурная
Назначение	для натяжных потолков из ПВХ
Размеры профиля	2000×30×48.5 мм
Ширина площадки для лент	10 мм
Рассеиваемая (отводимая) тепловая мощность* на 1 м	23 Вт

* При использовании светодиодных лент и линеек.

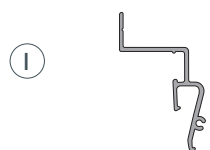
ЧЕРТЕЖ



РУКОВОДСТВО ПО МОНТАЖУ ПРОФИЛЯ

Установка профиля и натяжного потолка

Необходимые компоненты:



Профиль



Гарпунное крепление

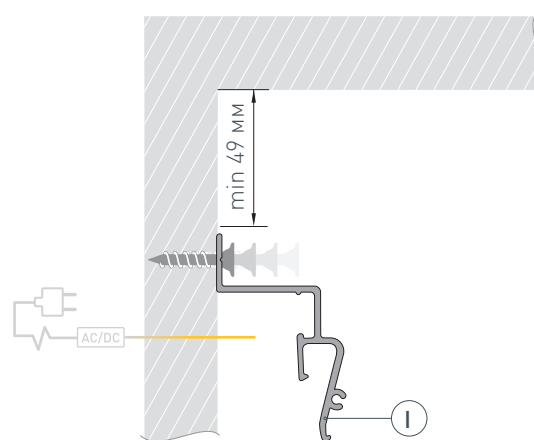


Экран

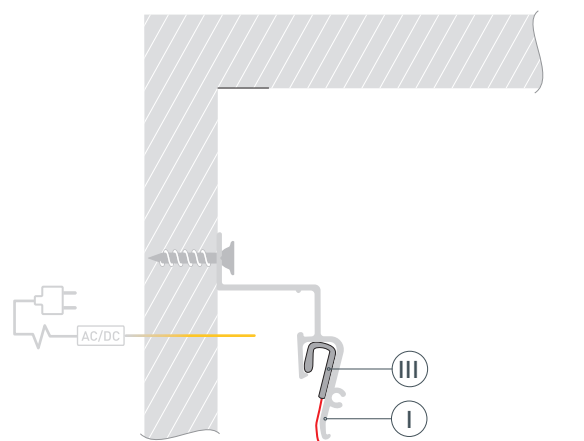


Светодиодная лента

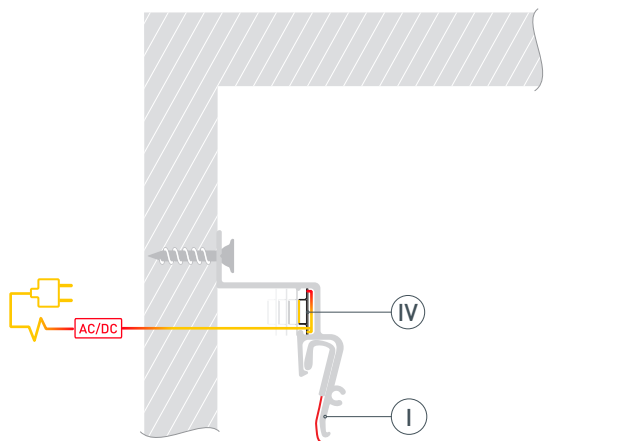
- 1** / Перед монтажом профиля **I** необходимо учесть следующее: минимальное расстояние между поверхностью и натяжным потолком (минимальная высота опуска потолка) — 49 мм. Выведите на поверхность кабель питания для светодиодной ленты. Зафиксируйте профиль **I** на примыкающей поверхности с шагом крепления 100–120 мм.



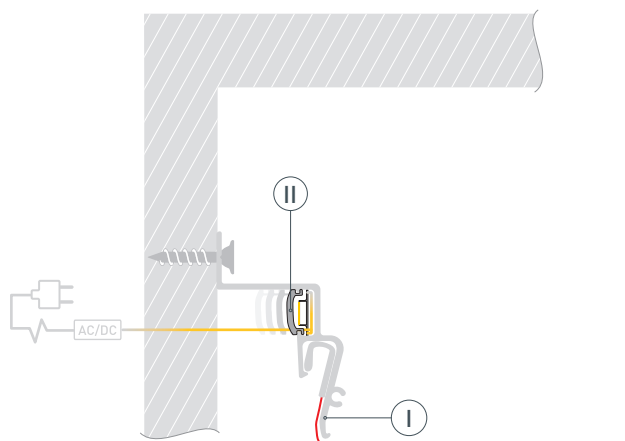
- 2** / Вставьте гарпунное крепление **III** натяжного потолка в соответствующий паз профиля **I**.



- 3** / Перед приклеиванием светодиодной ленты рекомендуется обезжирить поверхность профиля. Установите светодиодную ленту (IV) на профиль (I).
 Подключите светодиодную ленту (IV) к источнику питания, строго соблюдая полярность, обозначенную на плате светодиодной ленты.
 Максимально допустимая для подключения длина отрезка светодиодной ленты указана в инструкции к светодиодной ленте.



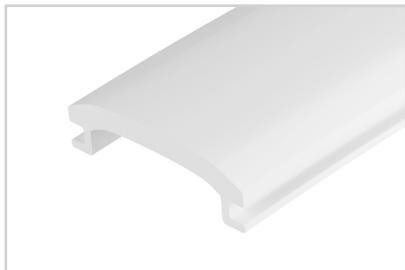
- 4** / Установите экран (II) на профиль (I).



СОПУТСТВУЮЩИЕ ТОВАРЫ И АКСЕССУАРЫ

Приобретаются отдельно

Экран



040644
STRETCH-SHADOW-10m OPAL-PVC (A2-CONTOUR-PRO)