

Электронная документация

АЛЮМИНИЕВЫЙ ПРОФИЛЬ

PLINTUS-H35-F-2000 BLACK

ОПИСАНИЕ

- Встраиваемый профиль-плинтус с накладным фланцем для создания эффекта парящей стены, выполненный в черном цвете.
- Экран и заглушки поставляются отдельно.

ПРИМЕНЕНИЕ

- Профиль-плинтус для подсветки пола и стен создает мягкое свечение по периметру помещения, эффект парящей стены или потолка.
- Создание световых линий.
- Для светодиодных лент шириной до 8 мм.



8 мм




Встраиваемый



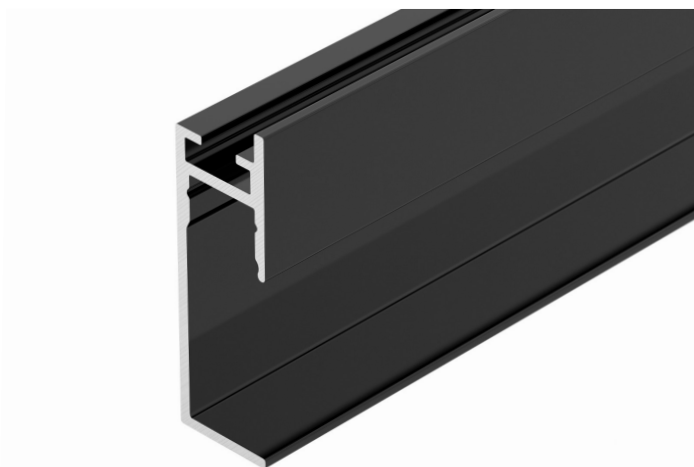
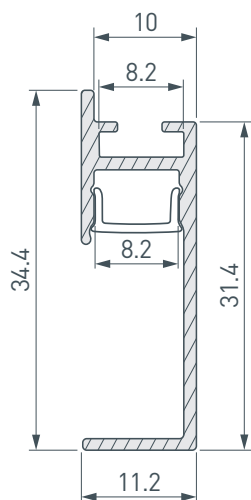
Черный

ПАРАМЕТРЫ

Артикул	043599
Модель	PLINTUS-H35-F-2000 BLACK
Цвет	 черный
Покрытие	порошковая окраска
Форма (сечение)	с накладным фланцем
Назначение	для плинтуса
Размеры профиля	2000×11.2×34.4 мм
Ширина площадки для лент	8.2 мм
Рассеиваемая (отводимая) тепловая мощность* на 1 м	18 Вт

* При использовании светодиодных лент и линеек.

ЧЕРТЕЖ

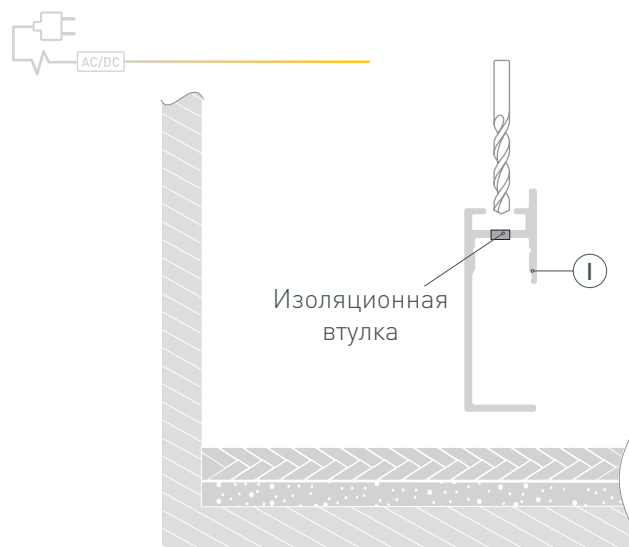


РУКОВОДСТВО ПО МОНТАЖУ ПРОФИЛЯ

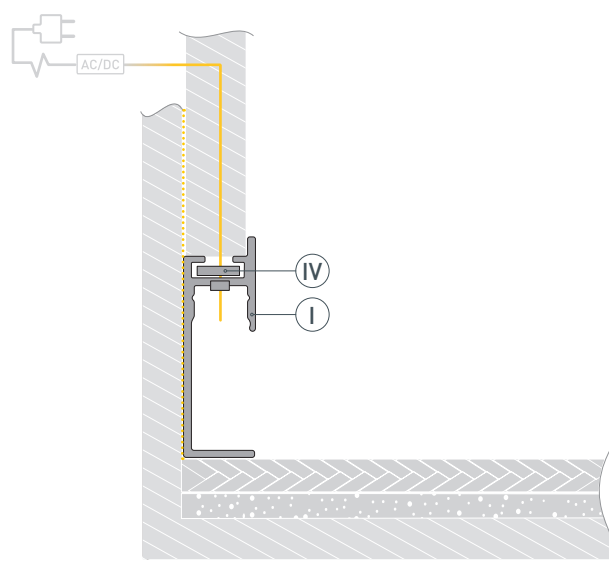
Необходимые компоненты:



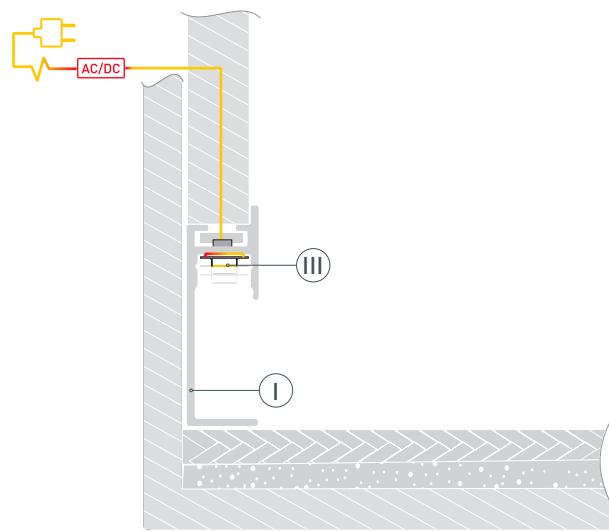
- 1** / Выведите кабель от блока питания для светодиодной ленты. Просверлите отверстие в профиле I для вывода кабеля от блока питания для светодиодной ленты. Зафиксируйте в отверстии проходную изоляционную втулку.



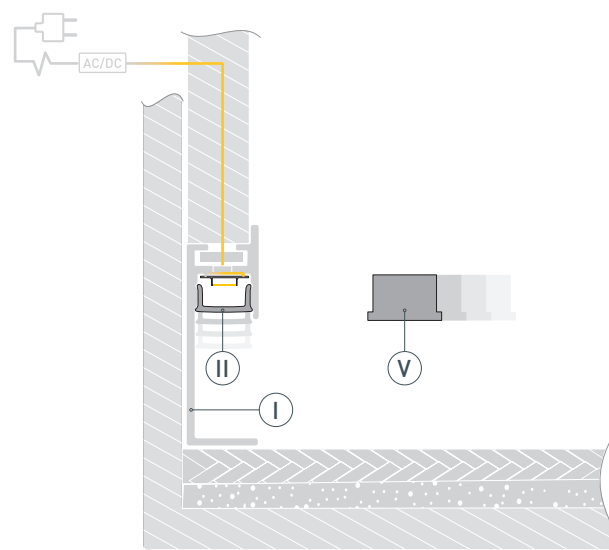
- 2** / Выведите кабель от блока питания для светодиодной ленты через изоляционную втулку в профиле I. Установите на поверхность декоративный материал и приставьте к нему профиль I, затем зафиксируйте его вместе с профилем I на поверхности с помощью клея-герметика. При необходимости соединения двух и более профилей I закрепите их между собой соединителями IV.



- 3** / Обезжирьте поверхность профиля **I** перед установкой светодиодной ленты. Установите светодиодную ленту **III** и подключите ее к кабелю питания, строго соблюдая полярность, обозначенную на плате светодиодной ленты. Максимально допустимая для подключения длина отрезка светодиодной ленты указана в инструкции к светодиодной ленте. Для обеспечения равномерного свечения ленты по всей длине рекомендуется подавать питание на светодиодную ленту с двух сторон.



- 4** / Установите на профиль **I** экран **II** и заглушки **V**.



СОПУТСТВУЮЩИЕ ТОВАРЫ И АКСЕССУАРЫ

Приобретаются отдельно

Экран*



043606
W10-2000 OPAL

Заглушка



043608
PLINTUS-FANTOM BLACK с отверстием

Заглушка



043907
PLINTUS-FANTOM BLACK глухая

Экран**



043661
W10-5000 SILICONE

Заглушка



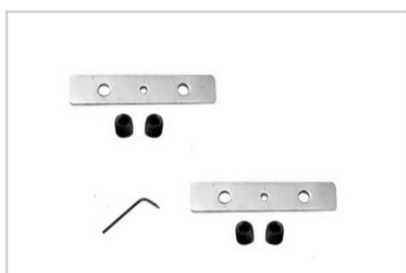
043905
PLINTUS-FANTOM-BENT BLACK с отверстием

Заглушка



043662
PLINTUS-FANTOM-BENT BLACK глухая

Соединитель



045099
FANTOM-W23-180 Set

Соединитель



045165
FANTOM-W23-90 Set

* Совместим с заглушками PLINTUS-FANTOM арт. 043608 и арт. 043907.

** Совместим с заглушками PLINTUS-FANTOM-BENT арт. 043905 и арт. 043662.