

### Технические данные

Светодиодный светильник ПромЛед Шелл 12 М  
3000К 15°



### 1. Описание серии

Серия декоративных уличных светодиодных светильников для освещения:

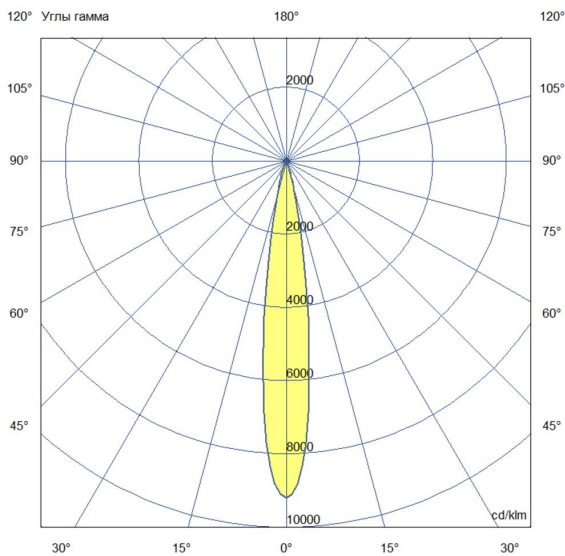
- парков и скверов;
- зон отдыха;
- набережных и мостов;
- общественных пространств.

Особенности серии:

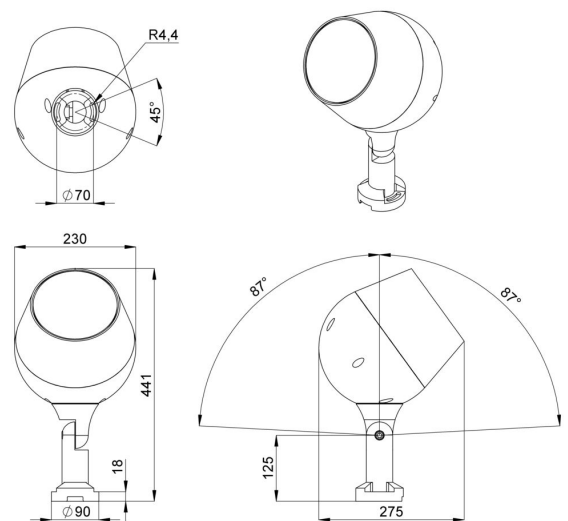
- литой алюминиевый корпус с возможностью регулировки угла наклона светильника;
- разнообразие оптик для решения любых светотехнических задач;
- корпус опционально может быть окрашен в любой цвет из каталога RAL;
- вторичная оптика изготовлена из ПММА;
- опционально возможна установка антибликовой решетки.

### 2. КСС и Габаритный чертеж

Кривая силы света



Габаритный чертеж



### 3. Основные технические данные и характеристики

| Характеристики  | Значение                     |
|---|------------------------------|
| Мощность, [Вт ±10%]:  | 12                           |
| Световой поток светильника, [лм ±5%]:                                     | 1 670                        |
| Номинальная коррелированная цветовая температура по ГОСТ 34819-2021, [К]: | 3 000                        |
| Тип кривой силы света:  | концентрированная            |
| Тип рассеивателя:   | прозрачный                   |
| Угол излучения, [°]:  | 15                           |
| Индекс цветопередачи (CRI), не менее:                                     | 70                           |
| Род тока:   | AC                           |
| Коэффициент пульсации (Кп), не более, [%]:                                | 1                            |
| Напряжение питания, [В]:  | ~176-264                     |
| Частота напряжения электропитания, [Гц ±10%]:                             | 50                           |
| Коэффициент мощности (P <sub>f</sub> ), не менее:                         | 0,98                         |
| Класс защиты от поражения электрическим током (по ГОСТ IEC 60598-1-2017): | I                            |
| Степень защиты от пыли и влаги (по ГОСТ IEC 60598-1-2017):                | IP66                         |
| Климатическое исполнение (по ГОСТ 15150-69):                              | УХЛ1                         |
| Температура эксплуатации, [°C]:   | от -50 до +50                |
| Срок службы светильника, не менее, [лет]:                                 | 12                           |
| Срок службы светодиодов, не менее, [ч]:                                   | 100000                       |
| Гарантийный срок на светильник, [мес.]:                                   | 60                           |
| Материал корпуса:   | литой под давлением алюминий |
| Материал рассеивателя:  | закаленное стекло            |
| Цвет покраски:  | RAL9005 муар                 |
| Габаритные размеры, не более, [мм]:                                       | 441×230×275                  |
| Тип крепления:  | консольный                   |
| Масса, [кг]:  | 4,3                          |