

Электронная документация

## АЛЮМИНИЕВЫЙ ПРОФИЛЬ

### SL-ARC-3535-LINE-2500 SILVER

### ОПИСАНИЕ

- Линейный профиль для составления прямой линии света.
- Для специальной прямой светодиодной линейки.
- Подвесы, заглушки и гибкий экран поставляются отдельно.

### ПРИМЕНЕНИЕ

- Для составления прямой линии.
- В сочетании с другими профилями серии позволяет создавать светильники разных форм.



24 мм




Накладной/подвесной/встраиваемый

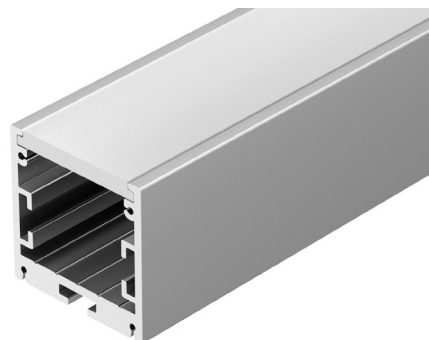
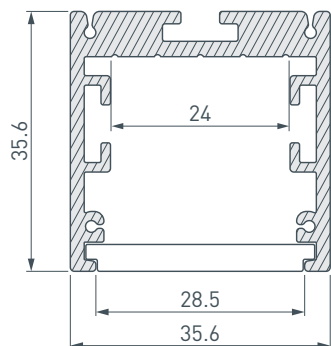


Серебристый

### ПАРАМЕТРЫ

Артикул	<b>025516</b>
Модель	<b>SL-ARC-3535-LINE-2500 SILVER</b>
Цвет	 <b>серебристый</b>
Покрытие	<b>анодированное</b>
Форма (сечение)	<b>прямоугольный</b>
Назначение	<b>для прямоугольных светильников</b>
Размеры профиля	<b>2500×35.6×35.6 мм</b>
Ширина площадки для лент	<b>24 мм</b>

# ЧЕРТЕЖ



# РУКОВОДСТВО ПО МОНТАЖУ ПРОФИЛЯ

Установка профиля на держатели  
Необходимые компоненты:



- 1** / Закрепите держатели **Ⓥ** на поверхности и выведите кабель от блока питания светодиодной линейки.



- 2** / Просверлите отверстие в профиле **Ⓘ** для вывода кабеля питания светодиодной линейки.



- 3** / Соедините между собой несколько профилей **Ⓘ** в нужную конструкцию и зафиксируйте их между собой соединителями **ⓋⓌ**. Затем установите светодиодную линейку **Ⓦ**.



- 4** / Установите получившуюся конструкцию из профилей **Ⓘ** на держатели **Ⓥ**. Подключите светодиодную линейку к источнику питания. Затем установите заглушки **ⓓ** и экран **Ⓜ**.

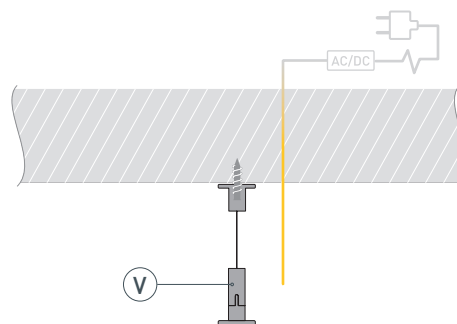


# РУКОВОДСТВО ПО МОНТАЖУ ПРОФИЛЯ

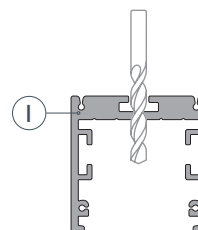
Установка профиля на подвесы  
Необходимые компоненты:



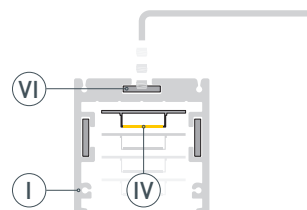
- 1** / Закрепите подвесы (Ⓥ) на поверхности и выведите кабель от блока питания светодиодной линейки.



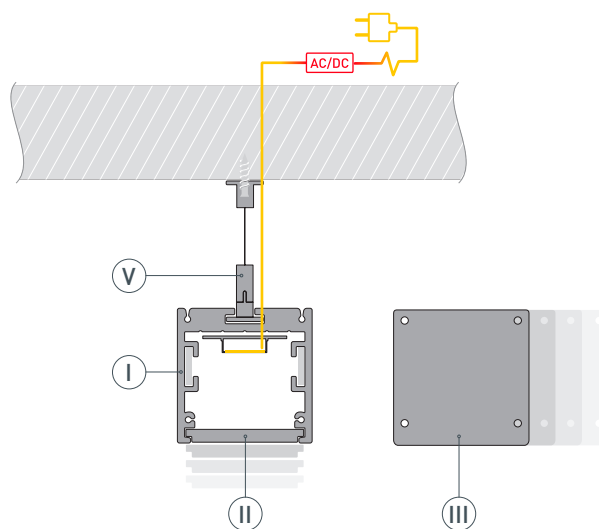
- 2** / Просверлите отверстие в профиле (Ⓘ) для вывода кабеля питания светодиодной линейки.



- 3** / Соедините между собой несколько профилей (Ⓘ) в нужную конструкцию и зафиксируйте их между собой соединителями (ⓋⓌ). Затем установите светодиодную линейку (Ⓦ).



- 4** / Установите получившуюся конструкцию из профилей (Ⓘ) на подвесы (Ⓥ). Подключите светодиодную линейку к источнику питания. Затем установите заглушки (ⓓ) и экран (Ⓜ).

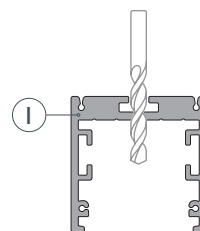


# РУКОВОДСТВО ПО МОНТАЖУ ПРОФИЛЯ

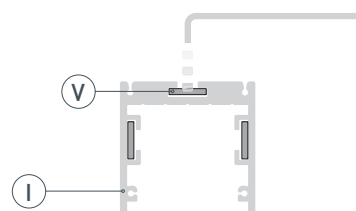
Установка профиля на саморезы  
Необходимые компоненты:



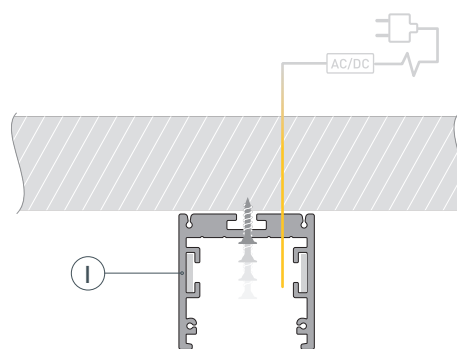
- 1** / Просверлите отверстие в профиле I для вывода кабеля питания светодиодной линейки.



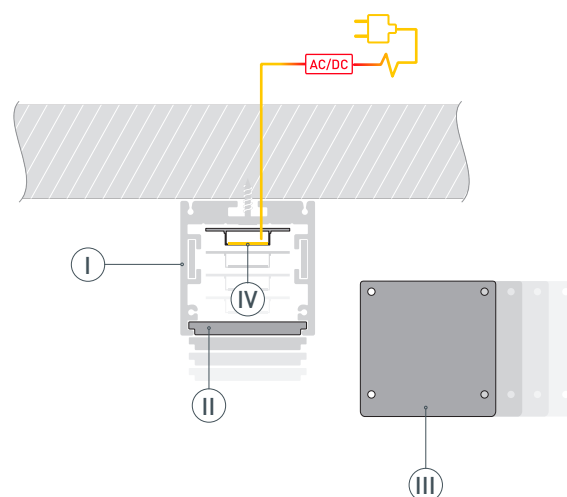
- 2** / Соедините между собой несколько профилей I в нужную конструкцию и зафиксируйте их между собой соединителями V.



- 3** / Выведите кабель от блока питания светодиодной линейки и закрепите конструкцию из профилей I на поверхности саморезами.



- 4** / Установите светодиодную линейку IV в профиль I и подключите ее к источнику питания. Затем установите заглушки III и экран II.



# РУКОВОДСТВО ПО МОНТАЖУ ПРОФИЛЯ

Установка профиля на потолочные держатели  
Необходимые компоненты:



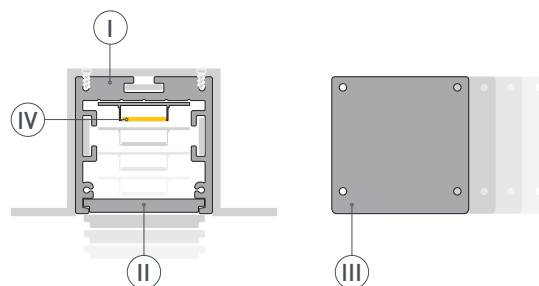
- 1** / Просверлите отверстие в профиле I для вывода кабеля питания светодиодной линейки.



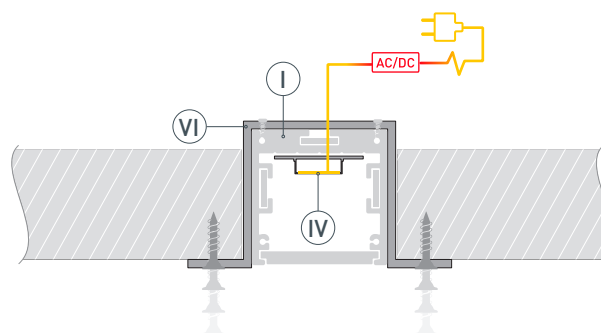
- 2** / Соедините между собой несколько профилей I в нужную конструкцию и зафиксируйте их между собой соединителями V. Закрепите конструкцию из профиля I в держателе VI.



- 3** / Установите в конструкцию из профиля I светодиодную линейку IV. Установите на профиль I заглушки III и экран II.



- 4** / Подключите светодиодную линейку IV к источнику питания, строго соблюдая полярность, обозначенную на плате. Зафиксируйте держатель VI с конструкцией из профиля I на поверхности.

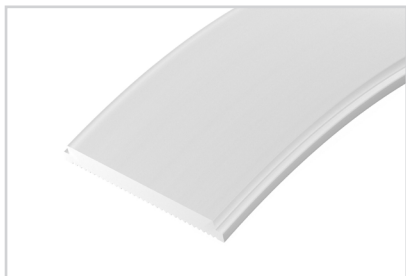




## СОПУТСТВУЮЩИЕ ТОВАРЫ И АКСЕССУАРЫ

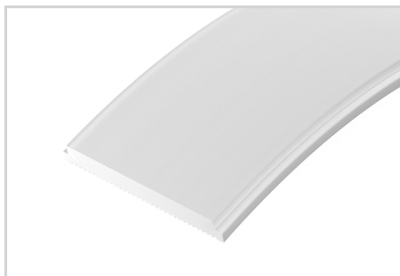
Приобретаются отдельно

Экран



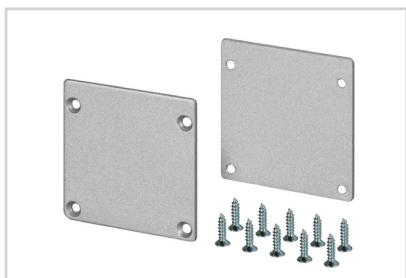
**026592(1)**  
SL-ARC-3535-20M OPAL

Экран



**029056(1)**  
SL-ARC-3535-5M OPAL

Заглушка



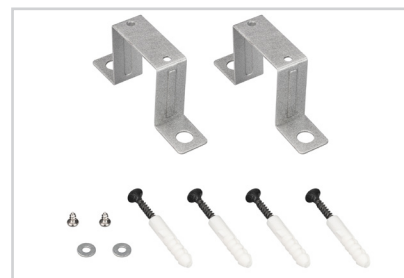
**026589**  
SL-ARC-3535 Silver

Держатель



**027849**  
SL-ARC White

Держатель



**032705**  
SL-ARC-3535 SILVER

Соединитель



**029415**  
SL-ARC-3535 SILVER

Потолочный короб



**033077**  
Для блока питания SL-BOX-440

Потолочный короб



**033079**  
Для блока питания SL-BOX-480

## СОПУТСТВУЮЩИЕ ТОВАРЫ И АКСЕССУАРЫ

Приобретаются отдельно

Потолочная чаша



**032914**  
SL-CANOPY-D250 (BK)

Подвес



**019391**  
SL-LINE-4 (2x2m)

Подвес



**021561**  
SL-LINE-8M (2x4m)

Линейка



**027645**  
SL-ARC-LINE-500-9.6W 24V Day4000  
(500мм, прямая)

Линейка



**027646**  
SL-ARC-LINE-500-9.6W 24V Warm3000  
(500мм, прямая)

Линейка



**027647**  
SL-ARC-LINE-500-9.6W 24V Warm2700  
(500мм, прямая)



# ВАРИАНТЫ СОЕДИНЕНИЯ ПРОФИЛЕЙ СЕРИИ



линия  
(прямая)



линия  
(переход в дугу)



дуга  
(круг)



дуга  
(волна)



Ø 1500 мм  
свечение вниз



Ø 1500 мм  
внутреннее свечение



Ø 1500 мм  
внешнее свечение



Ø 800 мм  
свечение вниз



Ø 320 мм  
свечение вниз



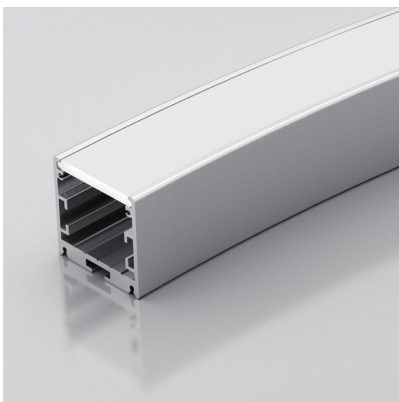
## ДРУГИЕ ПРОФИЛИ ИЗ СЕРИИ

ПРОФИЛЬ  
**SL-ARC-3535-D3000-A45 SILVER**



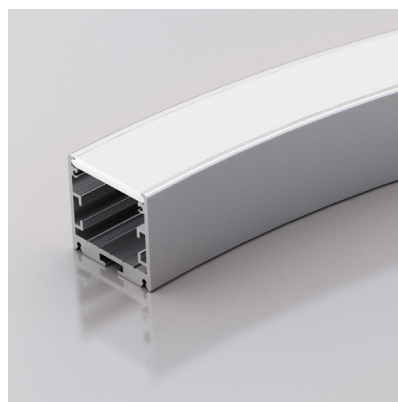
- Направление свечения — вниз.
- Сегмент круга — 1/8 (дуга 1180 мм).
- Диаметр полного круга — 3000 мм.
- Источник света — линейка SL-ARC-D3000 (сегмент круга — 1/16).

ПРОФИЛЬ  
**SL-ARC-3535-D1500-A45 SILVER**



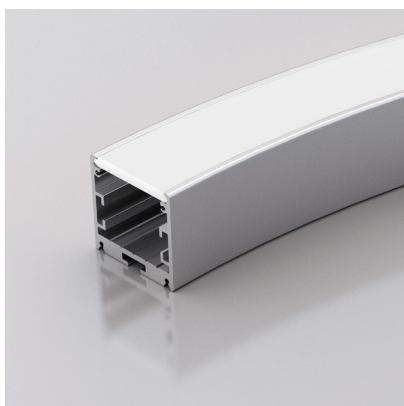
- Внутренняя светящаяся поверхность.
- Сегмент круга — 1/8 (дуга 590 мм).
- Диаметр полного круга — 1500 мм.
- Источник света — светодиодная лента.

ПРОФИЛЬ  
**SL-ARC-3535-D800-A45 SILVER**



- Направление свечения — вниз.
- Сегмент круга — 1/8 (дуга 320 мм).
- Диаметр полного круга — 800 мм.
- Источник света — линейка SL-ARC-D800 (сегмент круга — 1/8).

ПРОФИЛЬ  
**SL-ARC-3535-D800-A90 SILVER**



- Направление свечения — вниз.
- Сегмент круга — 1/4 (дуга 630 мм).
- Диаметр полного круга — 800 мм.
- Источник света — линейка SL-ARC-D800 (сегмент круга — 1/8).

ПРОФИЛЬ  
**SL-ARC-3535-D1500-A90 SILVER**



- Направление свечения — вниз.
- Сегмент круга — 1/4 (дуга 1180 мм).
- Диаметр полного круга — 1500 мм.
- Источник света — линейка SL-ARC-D1500 (сегмент круга — 1/8).

## ДРУГИЕ ПРОФИЛИ ИЗ СЕРИИ

ПРОФИЛЬ  
**SL-ARC-3535-D1500-W90 SILVER**



- Внешняя светящаяся поверхность.
- Сегмент круга — 1/4 (дуга 1180 мм).
- Диаметр полного круга — 1500 мм.
- Источник света — светодиодная лента.

ПРОФИЛЬ  
**SL-ARC-3535-D1500-N90 SILVER**



- Внутренняя светящаяся поверхность.
- Сегмент круга — 1/4 (дуга 1180 мм).
- Диаметр полного круга — 1500 мм.
- Источник света — светодиодная лента.

