

Электронная документация

АЛЮМИНИЕВЫЙ ПРОФИЛЬ

SL-LINIA49-F-2000 ANOD

ОПИСАНИЕ

- Встраиваемый профиль с накладным фланцем для линейных светильников.
- Экраны, заглушки и другие дополнительные аксессуары поставляются отдельно.

ПРИМЕНЕНИЕ

- Для создания основного или дополнительного освещения.
- Встраивается в паз.
- Для светодиодных лент шириной до 23 мм.



23 мм



Встраиваемый

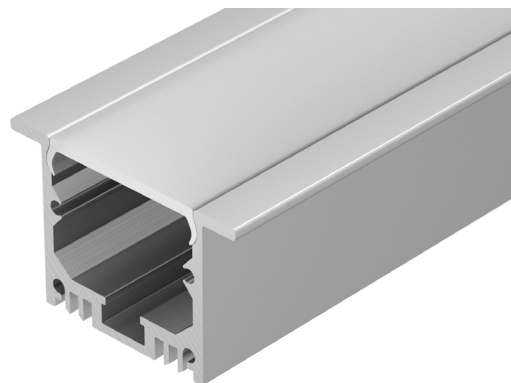
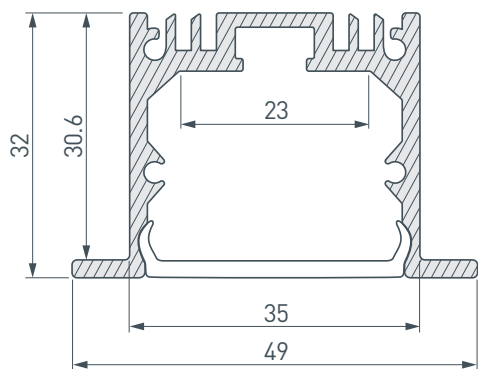


Серебристый

ПАРАМЕТРЫ

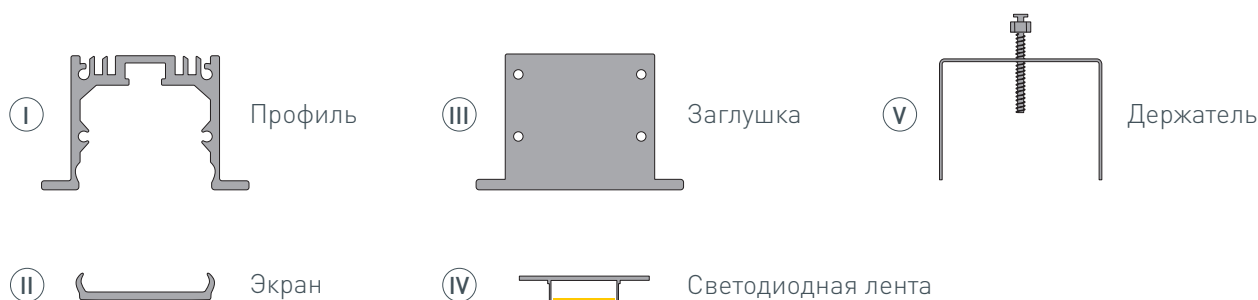
Артикул	019313
Модель	SL-LINIA49-F-2000 ANOD
Цвет	 серебристый
Покрытие	анодированное
Форма (сечение)	с фланцем
Назначение	для прямоугольных светильников
Размеры профиля	2000×49×32 мм
Ширина площадки для лент	23 мм

ЧЕРТЕЖ

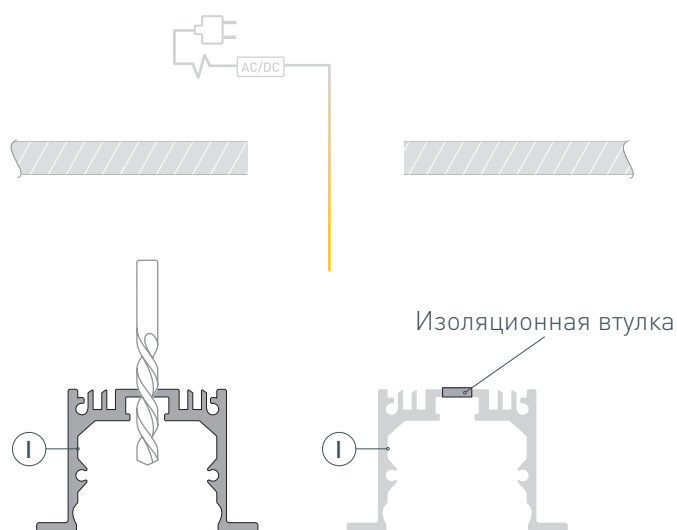


РУКОВОДСТВО ПО МОНТАЖУ ПРОФИЛЯ

Необходимые компоненты:



- 1** / Подготовьте на поверхности паз для установки профиля I. Выведите наружу кабель от блока питания для подключения светодиодной ленты. Просверлите отверстия в профиле I для вывода кабеля питания светодиодной ленты и для крепления профиля. Установите и зафиксируйте в профиле I в отверстиях для кабеля питания светодиодной ленты проходную изоляционную втулку.



- 2** / Установите на профиль I заглушки III. Затем установите держатели V, как указано на рисунке 1.

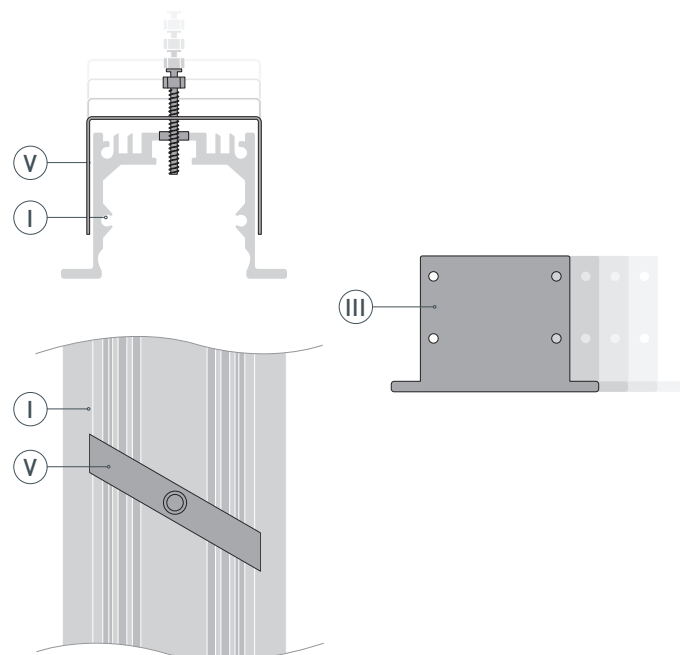


Рис. 1. Профиль с держателем, вид сверху

- 3 / Проведите кабель питания через изоляционную втулку в профиле **I** и установите профиль **I** в паз на поверхности. Чтобы зафиксировать профиль **I** на поверхности, поверните держатель **V** таким образом, чтобы его ребра плотно прижались к боковым стенкам профиля (рисунок 2.). Положение держателей **V** зафиксируйте с помощью винтов из комплекта.

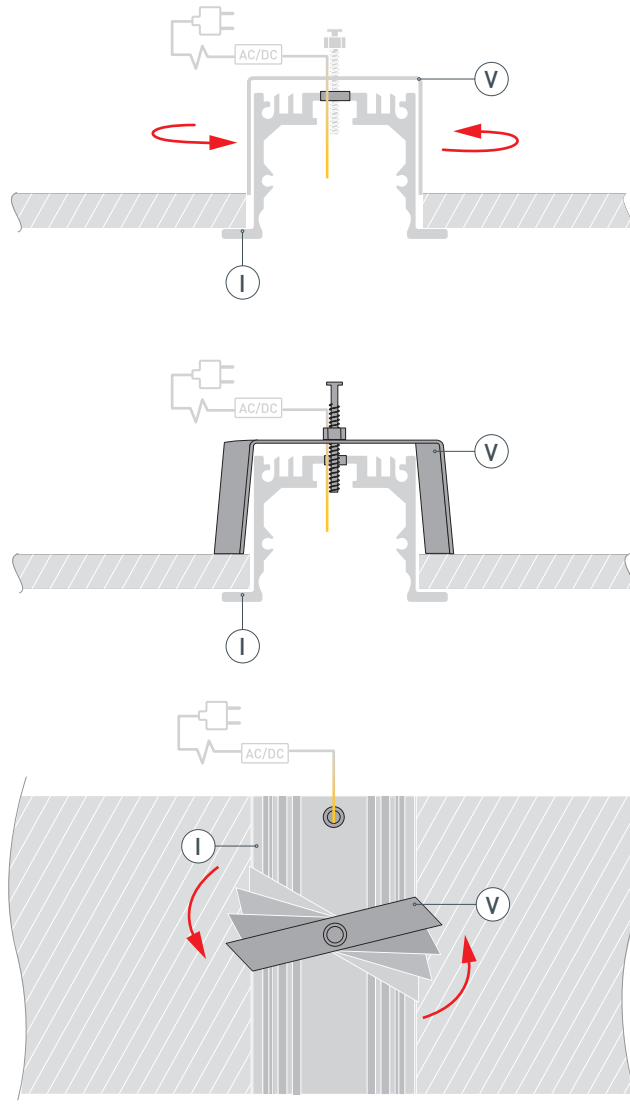
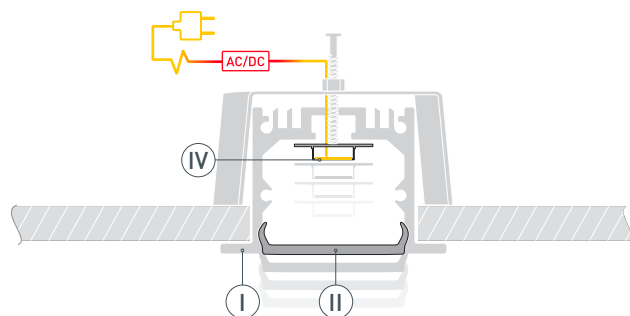


Рис. 2. Фиксация держателя, вид сверху

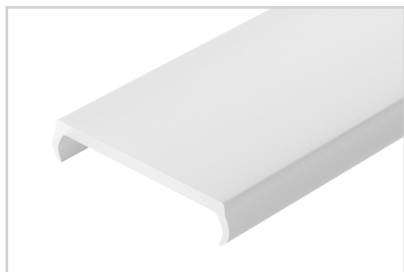
- 4 / Перед приклеиванием ленты рекомендуется обезжирить поверхность профиля **I**. Установите и подключите светодиодную ленту **IV** к источнику питания, строго соблюдая полярность, обозначенную на плате светодиодной ленты **IV**. Максимально допустимая для подключения длина отрезка светодиодной ленты указана в инструкции к светодиодной ленте. Для обеспечения равномерного свечения ленты по всей длине рекомендуется подавать питание на светодиодную ленту с двух сторон. Затем установите экран **II**.



СОПУТСТВУЮЩИЕ ТОВАРЫ И АКСЕССУАРЫ

Приобретаются отдельно

Экран



019301
SL-W33-2000 OPAL

Заглушка



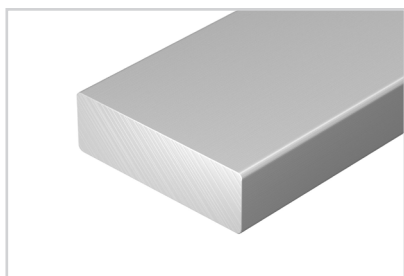
030505
SL-LINIA49-FS

Заглушка



019314
SL-LINIA49-F

Соединитель прямой



019857
SL-02-1000

Держатель



019352
SL-LINIA49-F