

Технические данные

Светодиодный светильник ПромЛед Магистраль v2.0 Мультилинза 60 4000K 155×70°

1. Описание серии

Серия наружных светодиодных светильников для освещения автомагистралей, федеральных трасс и дорог местного значения, улиц, кварталов и площадей, наружных территорий промышленных объектов, придомовых территорий.

Алюминиевая SMT-светодиодная плата, светодиоды работают при низких токах (50% от номинальных и ниже).

Экструдированный корпус изготовлен из анодированного алюминия и имеет большую площадь отдачи тепла.

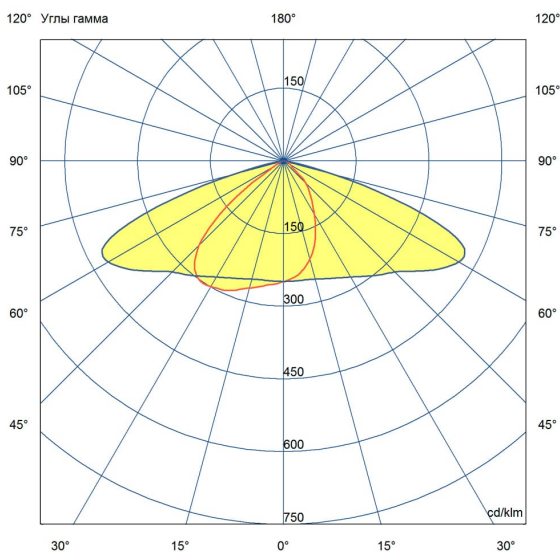
Источник питания выполнен в металлическом корпусе, залитом теплопроводящим компаундом, и защищен от микросекундных импульсов высокой энергии.

Линза изготовлена из УФ-стабилизированного поликарбоната.

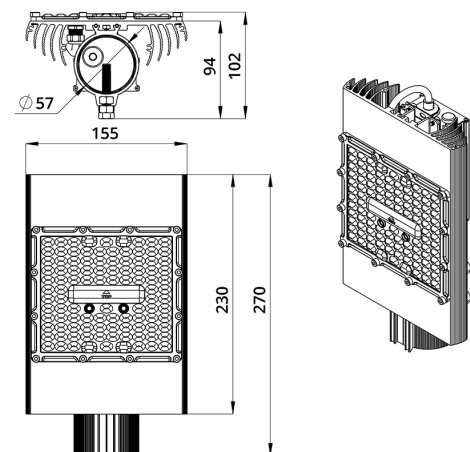
Светильники крепятся на консоль круглого сечения диаметром до 57 мм.

2. КСС и Габаритный чертеж

Кривая силы света



Габаритный чертеж



3. Основные технические данные и характеристики

Характеристики	Значение
Мощность, [Вт ±10%]:	60
Световой поток светильника, [лм ±5%]:	9 400
Номинальная коррелированная цветовая температура по ГОСТ 34819-2021, [К]:	4 000
Тип кривой силы света:	широкая боковая
Угол излучения, [°]:	155x70
Индекс цветопередачи (CRI), не менее:	70
Род тока:	AC
Коэффициент пульсации (Кп), не более, [%]:	1
Напряжение питания, [В]:	~176-264
Частота напряжения электропитания, [Гц ±10%]:	50
Коэффициент мощности (P _f), не менее:	0,98
Класс защиты от поражения электрическим током (по ГОСТ IEC 60598-1-2017):	I
Рекомендуемая высота установки, [м]:	5-30
Степень защиты от пыли и влаги (по ГОСТ IEC 60598-1-2017):	IP67
Климатическое исполнение (по ГОСТ 15150-69):	УХЛ1
Температура эксплуатации, [°С]:	от -60 до +50
Срок службы светильника, не менее, [лет]:	12
Срок службы светодиодов, не менее, [ч]:	100 000
Гарантийный срок на светильник, [мес.]:	60
Материал оптического элемента:	УФ-стабилизированный поликарбонат
Материал корпуса:	экструдированный сплав алюминия
Цвет покраски:	-
Габаритные размеры, не более, [мм]:	270×158×102
Тип крепления:	консольный
Масса, [кг]:	1,7
Интерфейс управления/диммирования:	-
Стойкость к микросекундным импульсам большой энергии по СТБ МЭК 61000-4-5-2006 (IEC 61000-4-5:2005), L/N-Рe, [кВ]:	15
Стойкость к микросекундным импульсам большой энергии по СТБ МЭК 61000-4-5-2006 (IEC 61000-4-5:2005), L-N, [кВ]:	6