

Технические данные

Светодиодный светильник ПромЛед
Магистраль v3.0 215 Cree Экстра
ПК 5000К 45°

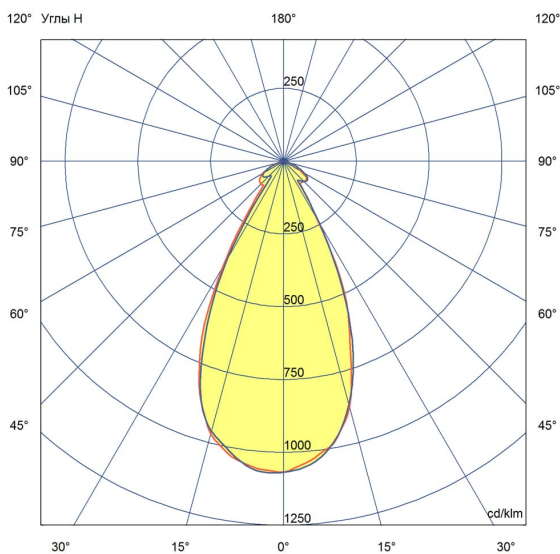


1. Описание серии

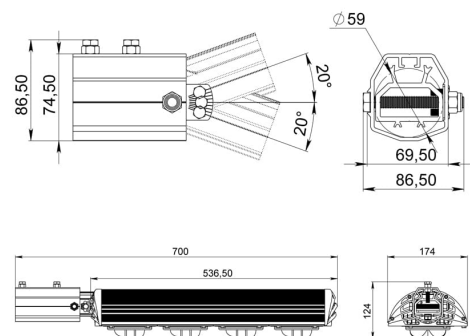
Уличные светильники «Магистраль v3.0» предназначены для наружного освещения автомобильных магистралей, улиц, территорий производственных предприятий и внутриквартальных пространств. Климатическое исполнение светильника – УХЛ1, эксплуатация на открытом воздухе под воздействием любых атмосферных осадков. Внешняя сторона светильника цилиндрическая, без ребер — не скапливается пыль, листва и снег. Возможно выполнить электрический монтаж с помощью коннекторов IP67, что позволит производить замену оптического модуля со светодиодной матрицей или источника питания без демонтажа светильника. Светильники предназначены для установки на консоль. Базовая вторичная оптика светильника – асимметричная линза с горизонтальным углом 140° и вертикальным углом 85°. В качестве опции возможна установка симметричных линз с углами 45°, 60°, 90°, 120°. Светильники подойдут для замены устаревших светильников с лампами ДРЛ 125-700 и ДНаТ 70-400.

2. КСС и Габаритный чертеж

Кривая силы света



Габаритный чертеж



3. Основные технические данные и характеристики

Характеристики	Значение
Мощность, [Вт ±10%]:	215
Световой поток светильника, [лм ±5%]:	32 250
Номинальная коррелированная цветовая температура по ГОСТ Р 54350-2015, [К]:	5 000
Тип кривой силы света:	глубокая
Тип рассеивателя:	
Двойной угол половинной яркости, [°]:	45
Индекс цветопередачи (CRI), не менее:	70
Род тока:	АС
Напряжение питания, [В]:	176-264
Частота напряжения электропитания, [Гц]:	50
Коэффициент мощности (Pf), не менее:	0,98
Класс защиты от поражения электрическим током (по ГОСТ Р МЭК 60598-1-2017):	I
Рекомендуемая высота установки, [м]:	5-30
Степень защиты от пыли и влаги по ГОСТ Р МЭК 60598-1-2011:	IP67
Климатическое исполнение (по ГОСТ 15150-69)	УХЛ1
Температура эксплуатации, [°С]:	от -60 до +50
Срок службы светильника, не менее, [лет]:	12
Гарантийный срок, [мес.]:	84
Срок службы светодиодов, не менее, [ч]:	100 000
Материал оптического элемента:	боросиликатное стекло
Материал корпуса:	профиль из алюминиевого сплава
Материал рассеивателя:	
Цвет покраски	-
Габаритные размеры, [мм]:	700×174×125
Тип крепления:	консольный
Масса, [кг]:	5,1