

Электронная документация

АЛЮМИНИЕВЫЙ ПРОФИЛЬ

SL-LINE-2522-2500 BLACK

ОПИСАНИЕ

- Черный профиль для линейных светильников.
- 2 типа монтажа в зависимости от используемых аксессуаров:
 - подвесной,
 - накладной.
- Доступны основание для ленты, экраны, заглушки и другие дополнительные аксессуары поставляются отдельно.

ПРИМЕНЕНИЕ

- Для линейных светильников.
- Подсветка мебели, пазов, ниш и других элементов интерьера.
- Для лент и линеек шириной до 12 мм.



12 мм




Накладной/подвесной

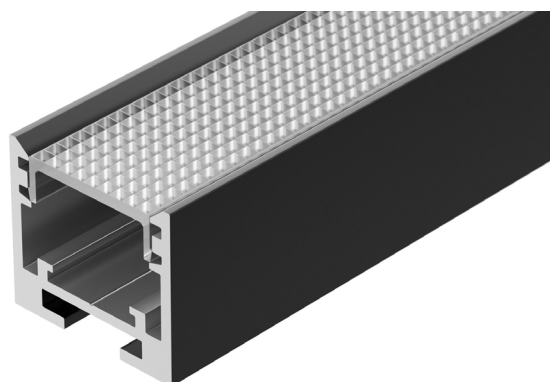
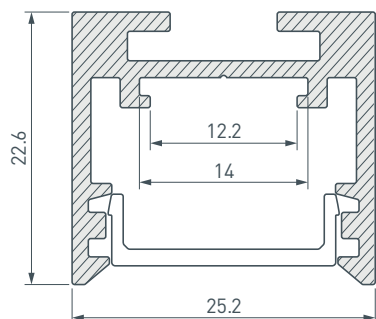


Черный

ПАРАМЕТРЫ

| | |
|--------------------------|---|
| Артикул | 033737 |
| Модель | SL-LINE-2522-2500 BLACK |
| Цвет |  черный |
| Покрытие | порошковая окраска |
| Форма (сечение) | прямоугольный |
| Назначение | для прямоугольных светильников |
| Размеры профиля | 2500×25.2×22.6 мм |
| Ширина площадки для лент | 12.2 мм |

ЧЕРТЕЖ



РУКОВОДСТВО ПО МОНТАЖУ ПРОФИЛЯ

Установка профиля на держатель

Необходимые компоненты:



- 1** / Закрепите держатель **Ⓡ** на поверхности с помощью шурупов. Положение поворотных частей держателя должно быть как на рисунке 1. Выведите кабель от блока питания для светодиодной ленты.

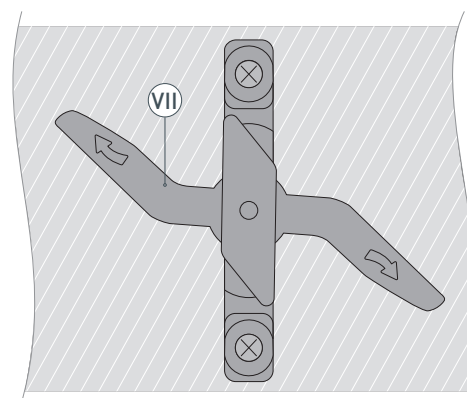
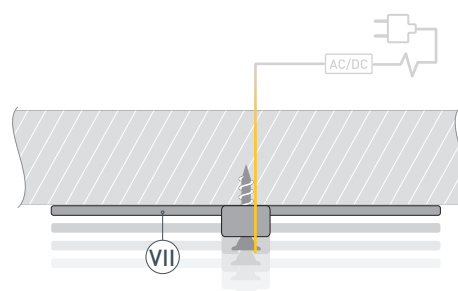


Рис. 1. Вид снизу

- 2** / Установите в профиль **Ⓘ** светодиодную ленту **Ⓥ**. В случае установки профиля с асимметричным экраном, необходимо установить основание для ленты **Ⓓ**, как показано на рисунке 2.



Рис. 2. Профиль с основанием для ленты

- 3 /** Соедините кабели питания светодиодной ленты (V), строго соблюдая полярность, обозначенную на плате светодиодной ленты. Установите держатель (VII) в паз профиля (I), для фиксации профиля поверните подвижную часть держателя в обозначенном направлении до упора, как показано на рисунке 3.

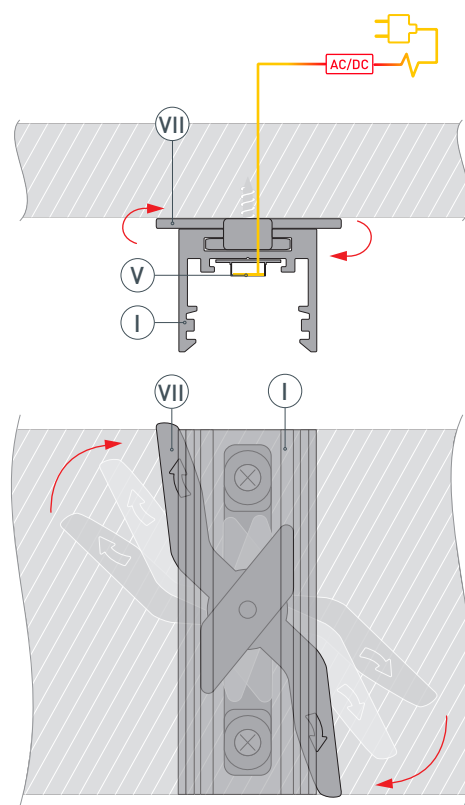


Рис. 3. Вид снизу

- 4 /** Установите на профиль (I) заглушки (VI) и экран (II). Если необходимо установить асимметричный экран (III), установите его на конструкцию из профиля (I) с основанием для ленты (IV), как показано на рисунке 4.

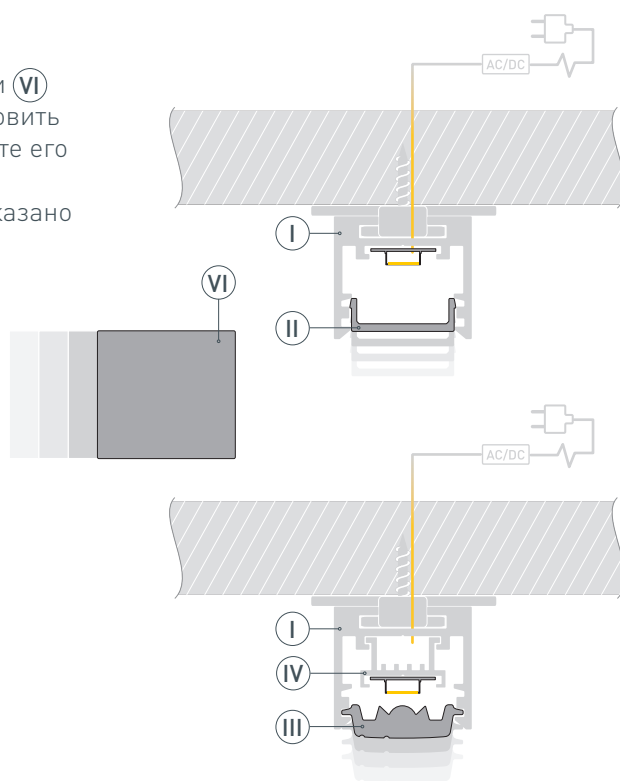
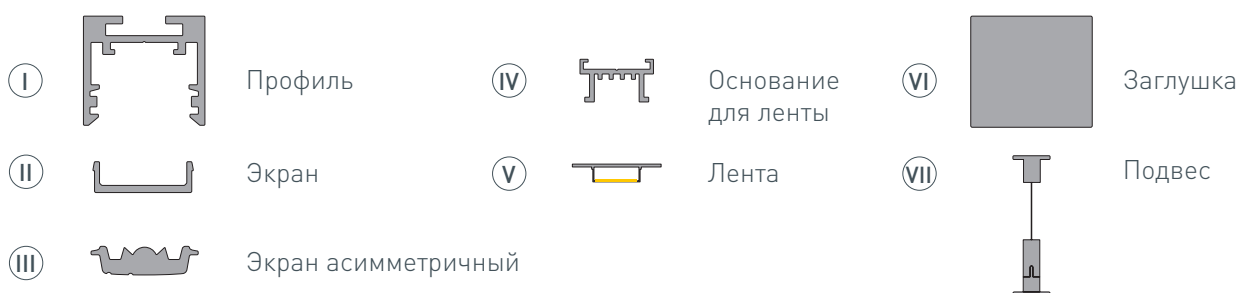


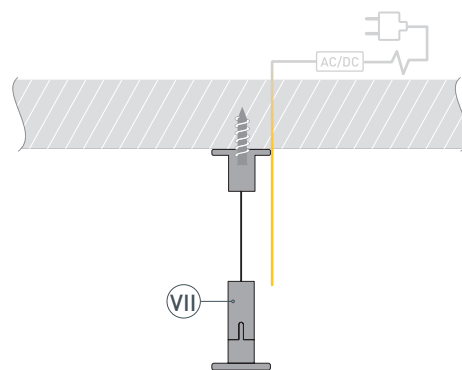
Рис. 4. Конструкция из профиля с основанием для ленты

РУКОВОДСТВО ПО МОНТАЖУ ПРОФИЛЯ

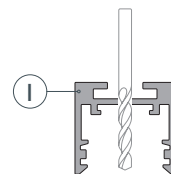
Установка профиля на подвесные держатели
Необходимые компоненты:



- 1** / Закрепите подвесы (VII) на поверхности и выведите кабель от блока питания светодиодной ленты.



- 2** / Просверлите отверстие в профиле (I) для вывода кабеля питания светодиодной ленты.



- 3** / Установите в профиль (I) светодиодную ленту (V). В случае установки профиля с асимметричным экраном, необходимо установить основание для ленты (IV), как показано на рисунке 5.



Рис. 5. Профиль с основанием для ленты

- 4** / Установите профиль (I) на подвесы (VII). Подключите светодиодную ленту (V) к источнику питания. Затем установите заглушки (VI) и экран (II). Если необходимо установить асимметричный экран (III), установите его на конструкцию из профиля (I) с основанием для ленты (IV), как показано на рисунке 6.

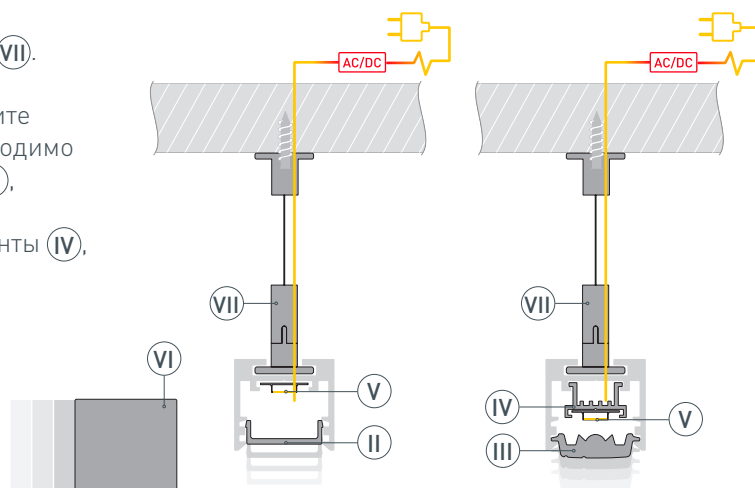


Рис. 6. Конструкция из профиля с основанием для ленты

СОПУТСТВУЮЩИЕ ТОВАРЫ И АКСЕССУАРЫ

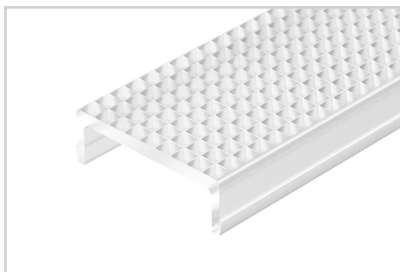
Приобретаются отдельно

Экран



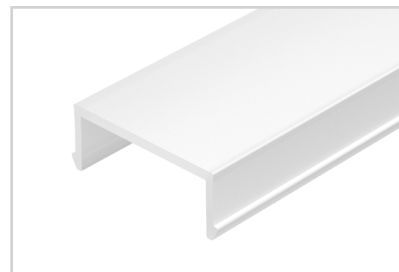
033746
Асимметричный SL-LINE-W20-2500

Экран



033745
Призматический SL-LINE-W20-2500

Экран



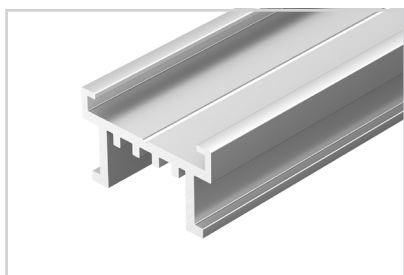
033742
SL-LINE-W20-2500 OPAL

Заглушка



033040
SL-LINE-2522 BLACK глухая

Основание для ленты



033415
SL-LINE-2522-2500

Держатель



033041
SL-LINE-2522

Соединитель профиля



033084
SL-LINE-2522

СОПУТСТВУЮЩИЕ ТОВАРЫ И АКСЕССУАРЫ

Приобретаются отдельно

Подвес



023418
S2-LINE 2x2m Set (Pad 15x2mm)

Подвес



023419
S2-LINE 2x4m Long Set (Pad 15x2mm)

Потолочный короб



033077
Для блока питания SL-BOX-440

Потолочный короб



033079
Для блока питания SL-BOX-480